

**DACIA**  
EINFACH GUT

# DACIA SANDERO & SANDERO STEPWAY



DACIA SANDERO STEPWAY

**DIE AUSZEIT  
IM ALLTAG**





## SOFORTIGE ABENTEUERLUST

Ein Blick auf den Dacia Sandero Stepway genügt, um Aufbruchstimmung zu wecken. Die dynamische Frontpartie, die attraktiven Felgen, der Unterfahrschutz und die erhöhte Bodenfreiheit verleihen ihm den energetischen und robusten Stil eines waschechten Crossovers. Die Y-förmige Lichtsignatur mit den LED-Scheinwerfern und der neue Kühlergrill in Noir Brillant mit einem Hauch von Weiss rund ums

Logo prägen seine Frontpartie und machen ihn noch ausdrucksstärker. Die automatische Aktivierung der Scheinwerfer und der Scheibenwischer sorgt für optimale Sichtverhältnisse. Das neue Glasschiebedach lädt dazu ein, die Umgebung in vollen Zügen zu genießen. Der Dacia Sandero Stepway ist ein Draufgänger, der sich an all Ihre Wünsche anpasst.



KÜHLERGRILL VORNE



## WOHL DURCHDACHTER KOMFORT

Er bietet Ihnen all die Technik, die Sie brauchen – und das mit Stil. Dank der Keyless-Drive Hands-free Karte steigen Sie komfortabel ein und können den Innenraum entdecken. Dieser verfügt über Dekorelemente in Grau, Kupfer und Weiss, einen spezifischen Sitzbezug mit Farbakzenten in Weiss, in Höhe und Tiefe verstellbare Sitze und ein ebenso verstellbares Lenkrad, einstellbare Kopfstützen, eine elektrische Parkbremse

und ein geschlossenes Ablagefach. Nützlichkeit und Komfort haben das Zepter übernommen. Wenn Sie Ihr Smartphone via USB-Kabel mit dem Multimediasystem verbinden, können Sie Ihre Lieblingsapps auf dem 8" grossen Touchscreen bedienen. Dank der in Reichweite platzierten Bedienelemente sind alle Funktionen maximal einfach zugänglich. Das nennt man benutzerfreundlich!



SPEZIFISCHER SITZBEZUG



8"-TOUCHSCREEN MIT MEDIA NAV



ELEKTRISCHE PARKBREMSE





## MEHR PLATZ FÜR IHRE TRÄUME

Der Dacia Sandero Stepway meistert die Herausforderungen des echten Lebens und verwandelt sich mit seinem grossen Kofferraum in Windeseile von einem Stadtfahrzeug in den Wagen, den Sie für Ihre Freizeit brauchen. Dafür können Sie die Rücksitze mit einer einzigen Handbewegung umklappen, das Ladevolumen an Ihre Bedürfnisse anpassen und auf Ihren Fahrten unvergessliche Momente in vollen Zügen geniessen.

Dank seines genialen Systems lässt sich die Dachreling in zwei Querdachträger umbauen, damit Sie eine Dachbox, einen Velo- oder einen Skiträger darauf montieren können. Sehnen Sie sich nach neuen Erlebnissen? Dann nichts wie los.



DACHRELING



UMGEWANDELTE QUERDACHTRÄGER

DACIA SANDERO

# IHR VERBÜNDETER IN DER STADT



DACIA SANDERO

## SINN FÜRS WESENTLICHE

Mit einer Kombination aus Robustheit und dynamischer Linienführung weist der Dacia Sandero einen komplett überarbeiteten Stil auf, der einfach überzeugt. Die Y-förmige Lichtsignatur vorne und hinten unterstreicht seinen starken und modernen Charakter. Mit dem LED-Abblendlicht haben Sie nachts bessere Sichtverhältnisse als jemals zuvor. Der Kühlergrill in Schwarz mit einem Hauch von Weiss verleiht Ihrem Dacia Sandero Ausdruckskraft.

Alles, was Sie an ihm so lieben, wurde im Detail noch stilvoller weiterentwickelt; das sieht man beispielsweise an den Aussenspiegelkappen in Wagenfarbe. Ihre überarbeitete Form sorgt für eine optimale Aerodynamik und trägt zur Lärmreduktion für die Passagiere an Bord bei.



Y-FÖRMIGE LICHTSIGNATUR HINTEN





## ALLES WESENTLICHE IN GRIFFNÄHE

Bei Annäherung (mit der Keyless-Drive Hands-free Karte) werden die Türen automatisch entriegelt. An Bord fühlen Sie sich im modernen Ambiente gleich willkommen. Das Armaturenbrett ist zum Fahrer hin ausgerichtet und setzt auf Eleganz sowie Effizienz. So sind wichtige Funktionen ganz einfach erreichbar: die intuitiv bedienbaren Tasten der Klimaanlage, das integrierte 8"-Display mit

Navigationssystem oder die Spiegelung Ihrer Smartphone-Apps via USB-Kabel. Auch die Einparkhilfe vorne und hinten wird auf dem 8" grossen Display angezeigt und warnt Sie vor Hindernissen in Ihrer Nähe. Das Lenkrad ist höhen- und tiefenverstellbar. Auch die elektrische Parkbremse erweist sich im Alltag als besonders praktisch. Sich auf das Wesentliche zu konzentrieren, macht richtig Spass im Dacia Sandero.



HOCHWERTIGE MATERIALIEN



DISPLAY MIT RADIO-ANZEIGE





## MEHR KONTROLLE - AUCH BEIM PLATZ

Der Dacia Sandero passt sich Ihrem Leben perfekt an. Dank des grossen Kofferraums und der umklappbaren Rücksitzbank kann je nach Ihren Anforderungen flexibel mehr Platz geschaffen werden. Neu steht auch mehr Stauraum zur Verfügung. Becherhalter, Staufächer in den Türen, ein geschlossenes Hand-

schuhfach und Ablagen in der Mittelkonsole helfen Ihnen, im Trubel des Alltags Ordnung zu halten. Mit extra Breite auf Schulterhöhe für den Fahrer und mehr Kniefreiheit für die Fondpassagiere profitieren alle von optimalem Komfort. Der Dacia Sandero ist einfach unvergleichlich gastfreundlich.



KOFFERRAUMVOLUMEN: 328 LITER



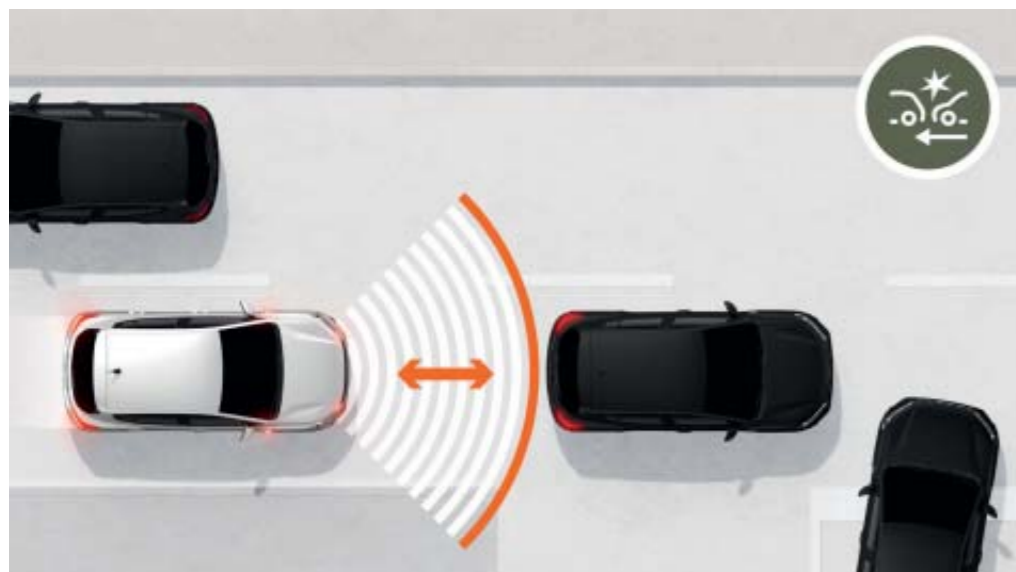
UMGEKLAPPTRE RÜCKSITZBANK: KOFFERRAUMVOLUMEN 1 108 LITER



ABLAGE IN DER MITTELARMLEHNE: 1,2 LITER

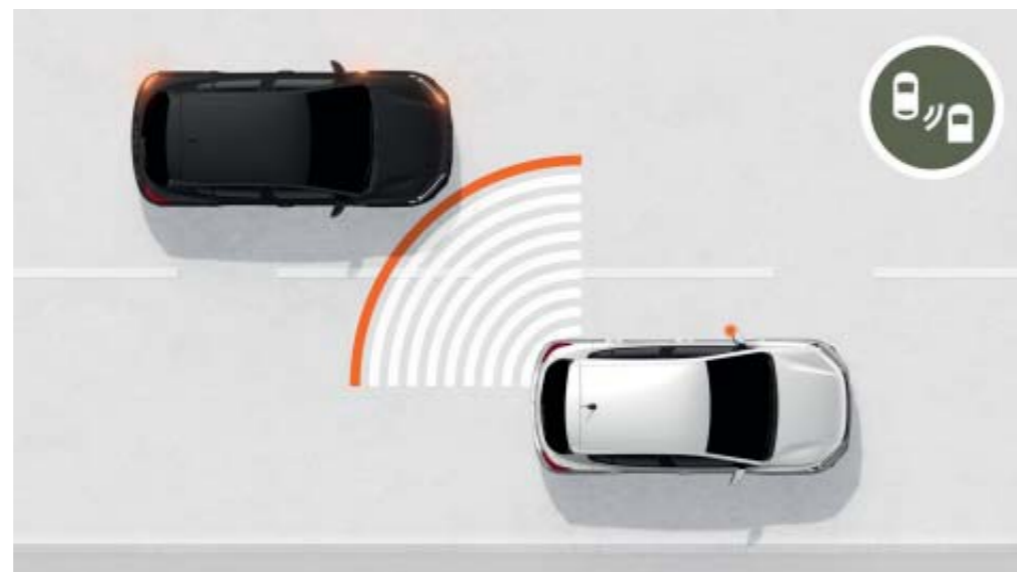
# SICHER AUF ALLEN WEGEN

Die stete Verbesserung der Sicherheit unserer Fahrzeuge – und somit die Sicherheit der Nutzer – hat für Dacia höchste Priorität. Dank automatischer Notfallbremsfunktion, Berganfahrhilfe, sechs serienmässigen Airbags und dem Toter-Winkel-Assistenten können Sie beruhigt unterwegs sein. Die beiden Sandero Modelle bieten Ihnen alles Wesentliche für eine entspannte Fahrt.



## **AUTOMATISCHE NOTFALLBREMSFUNKTION**

Auch wenn Sie immer aufmerksam und konzentriert fahren, reicht das manchmal nicht. Verlassen Sie sich ruhig auf den Dacia Sandero, denn er kann Zusammenstösse verhindern oder abmildern. Wenn das System die Gefahr einer Kollision erkennt und Sie gar nicht oder ungenügend reagieren, greift es ein und verstärkt die Bremswirkung.



## **TOTER-WINKEL-ASSISTENT**

Es ist schwierig, bei Spurwechseln alles im Blick zu haben. Der Dacia Sandero ist vorne und hinten mit seitlichen Sensoren ausgestattet und warnt Sie bei einem Kollisionsrisiko mit einem neben oder hinten Ihnen fahrenden Fahrzeug.



## **EINPARKHILFE VORNE/HINTEN UND RÜCKFAHRKAMERA**

In der Stadt sind selbst die engsten Parklücken kein Problem mehr! Schon ab dem ersten Manöver werden Sie begeistert sein. Die Systeme weisen Sie akustisch und visuell auf jedes Hindernis hin, das Ihnen vorne oder hinten den Weg versperrt.



## **BERGANFAHRHILFE**

Das Anfahren an einer Steigung wird mit diesem System ganz einfach. Es verhindert sofort ein Zurückrollen, wenn Sie den Fuss von der Bremse nehmen. Sie brauchen nun nicht mehr die Parkbremse zu Hilfe zu nehmen – Manövrieren wird spielend leicht.

DACIA SANDERO & SANDERO STEPWAY  
**AUSSTATTUNGSNIVEAUS**

**EXPRESSION\***

---



\* Bitte konsultieren Sie die Preisliste für Informationen zu den Ausstattungen.

**EXPRESSION STEPWAY\***

---



\* Bitte konsultieren Sie die Preisliste für Informationen zu den Ausstattungen.

DACIA SANDERO  
KAROSSERIEFARBEN, RADZIERBLENDEN & FELGEN

KAROSSERIEFARBEN



BLANC GLACIER<sup>(1)</sup>



GRIS URBAIN<sup>(1)</sup>



GRIS COMÈTE<sup>(2)</sup>



GRIS MOONSTONE<sup>(2)</sup>



NOIR NACRÉ<sup>(2)</sup>



ROUGE FUSION<sup>(2)</sup>



BLEU IRON<sup>(2)</sup>

<sup>(1)</sup> Mattlackierung  
<sup>(2)</sup> Metalllackierung

RADZIERBLENDEN & FELGEN



15"-RADZIERBLLENDE  
SORANE



16"-FELGE  
AMARIS

DACIA SANDERO STEPWAY  
KAROSSERIEFARBEN, RADZIERBLENDEN & FELGEN

KAROSSERIEFARBEN



BLANC GLACIER<sup>(1)</sup>



KAKI LICHEN<sup>(1)</sup>



GRIS COMÈTE<sup>(2)</sup>



GRIS MOONSTONE<sup>(2)</sup>



NOIR NACRÉ<sup>(2)</sup>



BLEU IRON<sup>(2)</sup>



ORANGE ATACAMA<sup>(2)</sup>

<sup>(1)</sup> Mattlackierung  
<sup>(2)</sup> Metalllackierung

RADZIERBLENDEN & FELGEN



16"-RADZIERBLLENDE  
SARIA GRIS FONCÉ



16"-FELGE  
MAHALIA

## DACIA SANDERO & SANDERO STEPWAY ZUBEHÖR

### 1. ALUMINIUMDACHTRÄGER SANDERO

Ein Veloträger, ein Skiträger oder eine Dachbox zur Erhöhung der Ladekapazität können problemlos auf den profilierten, einfach und schnell montierbaren Dachträgern befestigt werden.

### 2. PREMIUM-TEXTILFUSSMATTEN UND BELEUCHTETE EINSTIEGSLEISTEN VORNE

Die hochwertigen Premium-Textilfußmatten mit Sandero Schriftzug schützen Ihren Innenraum stilvoll. Ausserdem erhellen die beleuchteten Einstiegsleisten (Verkauf paarweise) den Einstiegsbereich Ihres Fahrzeugs.

### 3. FAHRERSITZARMLEHNE

Die einstellbare, höhenverstell- und entfernbar Armlehne sorgt für optimalen Komfort für den Fahrer.

### 4. HAIFISCHANTENNE

Diese kompakte Antenne fügt sich perfekt ins Design Ihres Fahrzeugs ein und macht den Look noch moderner.

### 5. OHNE WERKZEUG ABNEHMBARE ANHÄNGERKUPPLUNG

Dank des einfach und ohne Werkzeug abnehmbaren Kugelkopfs bleibt die Ästhetik Ihres Fahrzeugs erhalten. Die Anhängerkupplung ist für eine häufige Nutzung geeignet.

### 6. FESTE ANHÄNGERKUPPLUNG

Diese Anhängerkupplung ist unverzichtbar für den sicheren Transport von Veloträgern, Anhängern, Booten, Wohnwagen, Arbeitsausrüstung etc.



### 7. LADEKANTENSCHUTZ AUS EDELSTAHL

Verkleiden und schützen Sie den hinteren Stossfänger mit diesem praktischen, ästhetischen und massgeschneiderten Zubehörartikel. Dank der gebürsteten Verarbeitung erhält die Rückseite Ihres Fahrzeugs eine stylische Note und einen robusten Look.

### 8. KOFFERRAUMWANNE

Sie lässt sich leicht installieren, passt sich an die Form des Kofferraums an und schützt mit dem hohen Rand effektiv den Originalteppich. Dank des halbstarren Materials kann sie einfach rausgenommen und gereinigt werden.

### 9. FLEXIBLER KOFFERRAUMSCHUTZ EASYFLEX

Decken Sie den gesamten Laderaum ab, um voluminöse Gegenstände zu transportieren. Der vielseitige, undurchlässige Kofferraumschutz lässt sich an die Konfiguration der Rücksitze anpassen, selbst wenn sie umgeklappt sind, und entsprechend zusammen- oder auseinanderfalten.

### 10. GUMMIFUSSMATTEN MIT HOHEM RAND

Durch diese speziell für Ihr Fahrzeug entworfenen Fussmatten mit hohem Rand ist der Boden wasserdicht geschützt. Sie sind pflegeleicht und lassen sich schnell auf den dafür vorgesehenen Sicherheitsclips fixieren.

### 11. SEITENSCHUTZLEISTEN

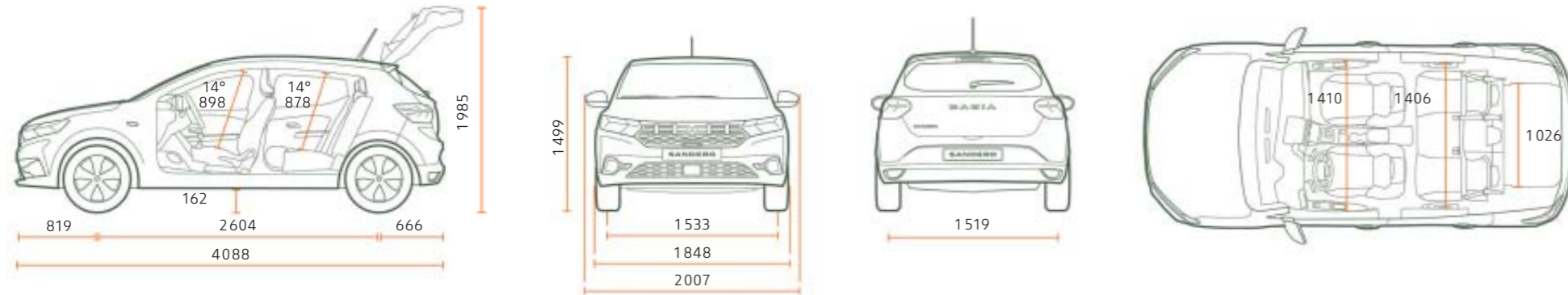
Sie betonen den robusten Stil Ihres Fahrzeugs und schützen gleichzeitig den unteren Türbereich.

### 12. SCHMUTZFÄNGER VORNE/HINTEN

Sie bewahren die Karosserieunterseite Ihres Fahrzeugs vor aufspritzendem Wasser, Schlamm und Splitt.

DACIA SANDERO & SANDERO STEPWAY  
**ABMESSUNGEN**

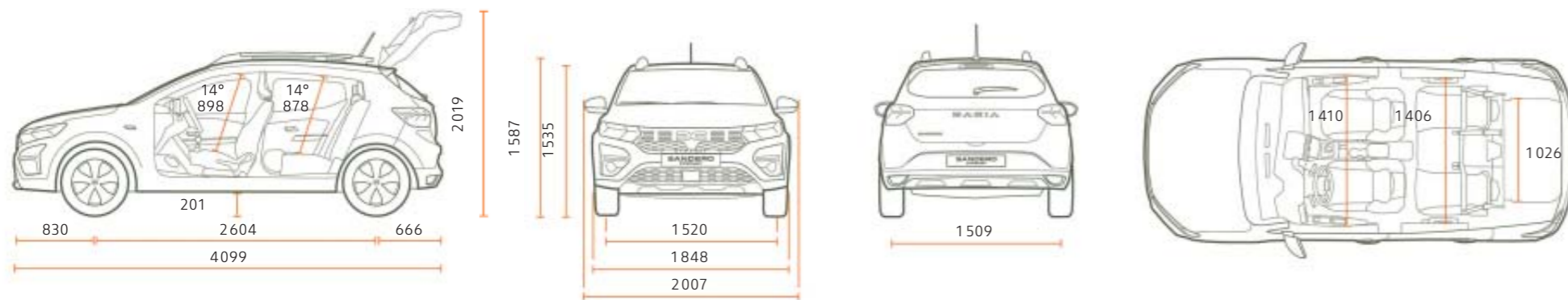
**SANDERO**



**KOFFERRAUM (in Litern - VDA-Norm)**

Minimales Kofferraumvolumen (ISO-Norm 3 832)	328
Maximales Kofferraumvolumen (ISO-Norm 3 832)	1108
Volumen unter dem Zwischenboden (ISO-Norm 3 832)	78

**SANDERO STEPWAY**



**KOFFERRAUM (in Litern - VDA-Norm)**

Minimales Kofferraumvolumen (ISO-Norm 3 832)	328
Maximales Kofferraumvolumen (ISO-Norm 3 832)	1108
Volumen unter dem Zwischenboden (ISO-Norm 3 832)	78

Abmessungen in mm

# FAHREN, REISEN, PROFITIEREN - SO LAUTET DAS CREDO VON DACIA!

Bei Dacia konzipieren wir praktische und robuste Fahrzeuge zum besten Preis. Modelle mit selbstbewusstem Stil ohne Schnickschnack, die mit den zuverlässigsten und bewährtesten Technologien ausgestattet sind – und das alles zu einem unschlagbaren Preis. In achtzehn Jahren haben wir den Automobilmarkt verändert und revolutioniert. Unglaublich? Eigentlich nicht. Unser Geheimnis? Die perfekte Mischung aus Einfachheit, Transparenz und Erschwinglichkeit. Von der Modellwahl über den Preis bis hin zur Wartung, bei Dacia ist alles klar und offenkundig. Wer einen Dacia fährt, kann sicher sein, die beste Wahl getroffen zu haben. Eine Wahl zugunsten von Qualität, Zuverlässigkeit und Design, aber auch von Komfort und fairen Preisen. Sie können sich sogar einen Neuwagen ganz nach Ihren Bedürfnissen leisten. Mit einem Dacia investieren Sie nicht mehr Ihr gesamtes Budget in Ihr Fahrzeug, sondern können auch noch in die Ferien fahren, Ihrer Tochter die Traumgitarre kaufen oder einfach etwas zur Seite legen.



**DACIA SANDERO &  
SANDERO STEPWAY -  
EINFACH  
UNENTBEHRLICH**



Es wurde alles daran gesetzt, dass der Inhalt dieser Publikation bei Drucklegung präzise und aktuell ist. Dieses Dokument wurde auf der Basis von Prototypen und Vorserienfahrzeugen realisiert. Im Rahmen der ständigen Verbesserung der Produkte behält sich Dacia das Recht vor, jederzeit Änderungen bei den abgebildeten und beschriebenen Modellen vorzunehmen. Diese Änderungen werden dem Dacia Händlernetz umgehend mitgeteilt. Gewisse Ausstattungsmerkmale könnten je nach Land für die kommerzialisierten Versionen nicht erhältlich sein (serienmässig, als Option oder Zubehör). Nehmen Sie bitte mit Ihrem lokalen Händler Kontakt auf, um die neuesten Informationen zu erhalten. Aufgrund technischer Einschränkungen beim Druck können die reproduzierten Farben der Karosserie oder der Innenausstattung im vorliegenden Katalog von den echten leicht abweichen. Alle Rechte sind vorbehalten. Die Reproduktion in irgendeiner Form und durch irgendein Medium, sei es von einem Teil oder der ganzen vorliegenden Publikation, ist ohne die ausdrückliche, schriftliche Bewilligung von Dacia verboten.

Dacia empfiehlt 

PUBLICIS - CRÉDITS PHOTO : MCMURPHY, TWIN GROUP, © RENAULT MARKETING 3D-COMMERCE, PAGECRAN - 1453 - JUNI 2022